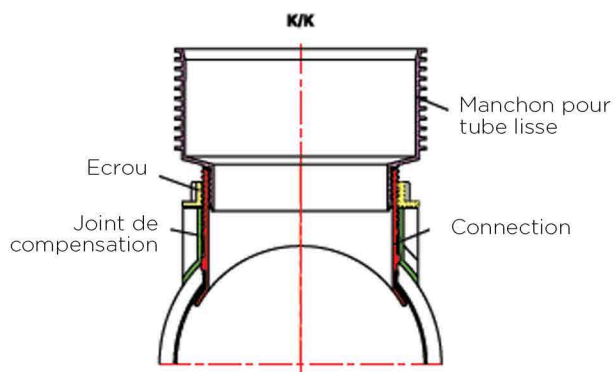


PIECE DE PIQUAGE PP

La selle de piquage est un produit moderne, avec d'excellentes performances.

Elle est destinée au raccordement ultérieur à un tuyau existant, lisses ou ondulés.

La connexion est sûre et étanche. Elle est fabriqué en ABS par la technologie du moulage par injection.



Référence	Piquage
EG81604PP30	300/160
EG81604PP40	400/160
EG81604PP50	500/160

